

Lichtkrant - tekstdisplays

A SERIE (16cm) / K SERIE (25cm) / M SERIE (48cm) / D SERIE (25 cm)

Deze lijn LED displays zijn uitgerust met zeer heldere LED's met een grote lichthoek en alle displays hebben een uitzonderlijk laag energieverbruik.

Deze units tonen u een lopende tekst in een kleur gecombineerd met een groot aantal grafische effecten.

Door de zeer heldere LED's zijn de displays ook goed leesbaar in daglicht; zelfs bij zonnige dagen.



Grafische effecten in combinatie met tekst



Automatische instelling helderheid



Eenvoudige aanpassing tekst



Eenvoudige bediening. (USB keyboard)



17 talen



PIN code beveiliging



Keuze uit 4 letter fonts



Weerstand tegen weersinvloeden (IP54)



8000 karakters



Vertikale weergave



Stilstaande tekst



Met ingebouwde tijd-, temperatuur- en datumweergave



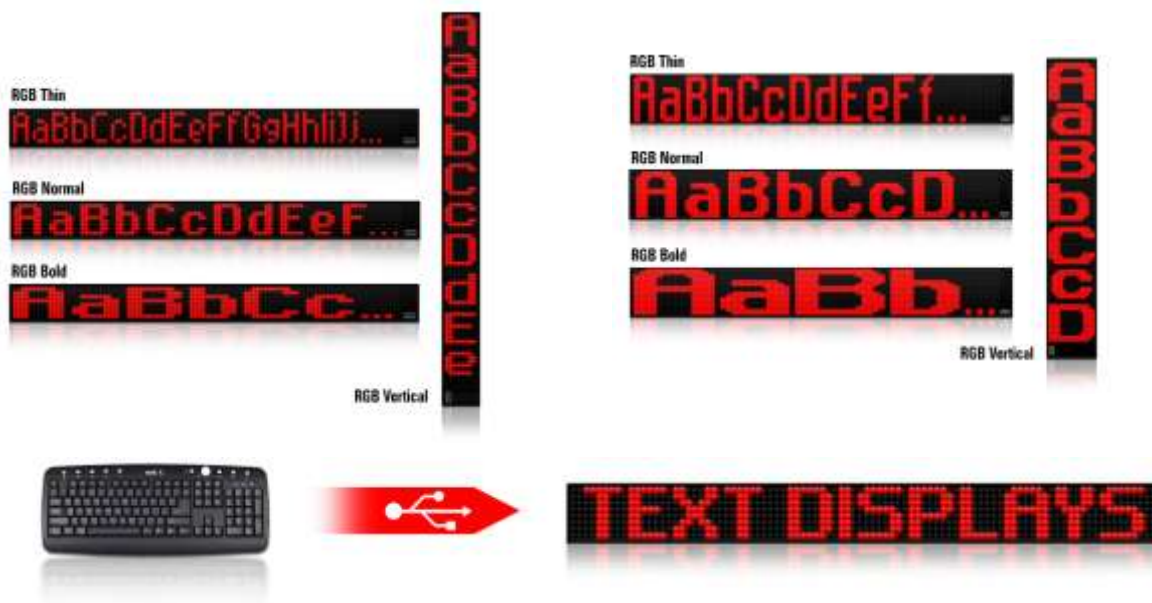
DIODES
Avago chip diodes



TRAFO
Mean well

Fonts **A serie (hoogte-16cm)** **K serie (hoogte-25cm)**

Fonts **M serie (hoogte-48cm)** **D serie (hoogte-25 cm)**



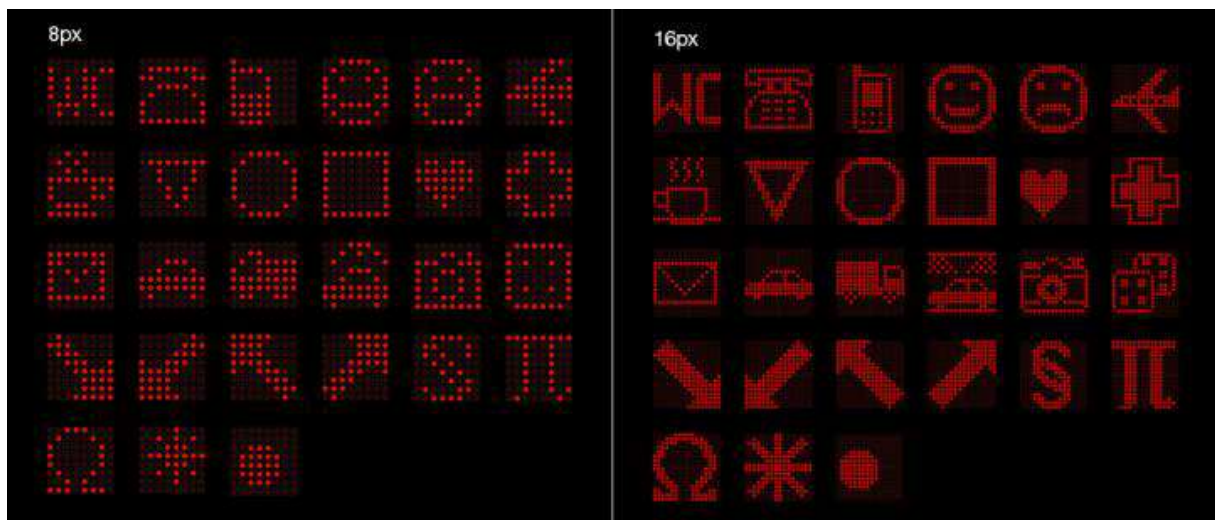
TIJD EN TEMPERATUUR EN DATUM WEERGAVE

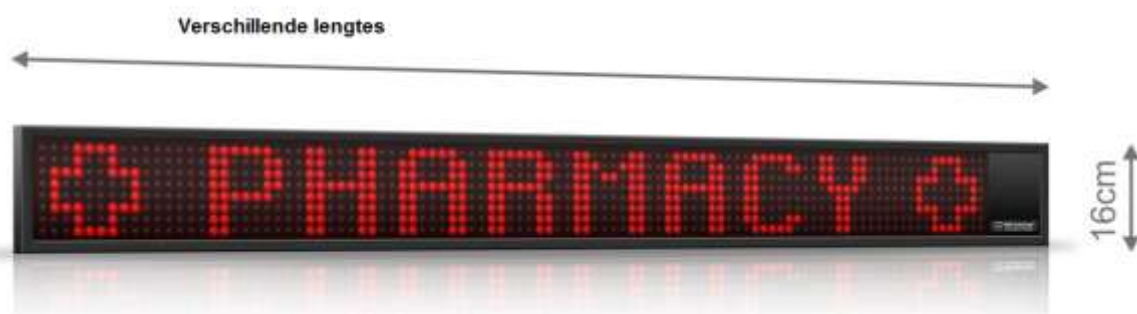
De display kunt u zodanig programmeren dat ook de tijd, temperatuur en datum wordt weergegeven en dat in meerdere formats.



TEKST, TALEN EN PICTOGRAMMEN

De tekst keuze is uit 17 talen met de daarbij horende lettertekens. De display kan naar keuze horizontaal of verticaal gemonteerd worden en de tekst kan als zodanig ook weergegeven worden. Daarnaast heeft u de keuze uit 27 grafische pictogrammen.





A serie – hoogte 16 cm LED kleuren beschikbaar ● ● ● ● ● ○

Model	Hoogte	Lengte	Diepte	Aantal karakters	Resolutie in pixels	Kg	Energie verbruik	
A2	16cm	75cm	3cm	5-7	40 x 8 (320)	2,5kg	8W	
A3	16cm	100cm	3cm	6-9	60 x 8 (480)	2,8kg	10W	
A4	16cm	130cm	3cm	9-12	80 x 8 (640)	3,4kg	13W	
A5	16cm	160cm	3cm	11-15	100 x 8 (800)	4,2kg	17W	
A6	16cm	190cm	3cm	13-17	120 x 8 (960)	4,9kg	21W	
A7	16cm	220cm	3cm	16-21	140 x 8 (1120)	5,5kg	25W	
A8	16cm	250cm	3cm	18-23	160 x 8 (1280)	6,2kg	29W	
A9	16cm	280cm	3cm	20-26	176 x 8 (1408)	7,0kg	33W	



K serie – hoogte 25cm LED kleuren beschikbaar ● ● ● ● ● ○

Model	Hoogte	Lengte	Diepte	Aantal karakters	Resolutie in pixels	Kg	Energie verbruik	
K2	25cm	70cm	3cm	3-4	22 x 8 (176)	3,3kg	6,5W	
K3	25cm	100cm	3cm	4-6	33 x 8 (264)	3,5kg	8W	
K4	25cm	130cm	3cm	6-8	44 x 8 (352)	3,7kg	8,5W	
K5	25cm	160cm	3cm	8-11	55 x 8 (440)	5,3kg	10W	
K6	25cm	190cm	3cm	11-13	66 x 8 (528)	5,8kg	12W	
K7	25cm	220cm	3cm	13-15	77 x 8 (616)	6,8kg	14W	
K8	25cm	250cm	3cm	15-17	88 x 8 (704)	7,7kg	16W	
K9	25cm	280cm	3cm	17-19	99 x 8 (792)	8,7kg	18W	



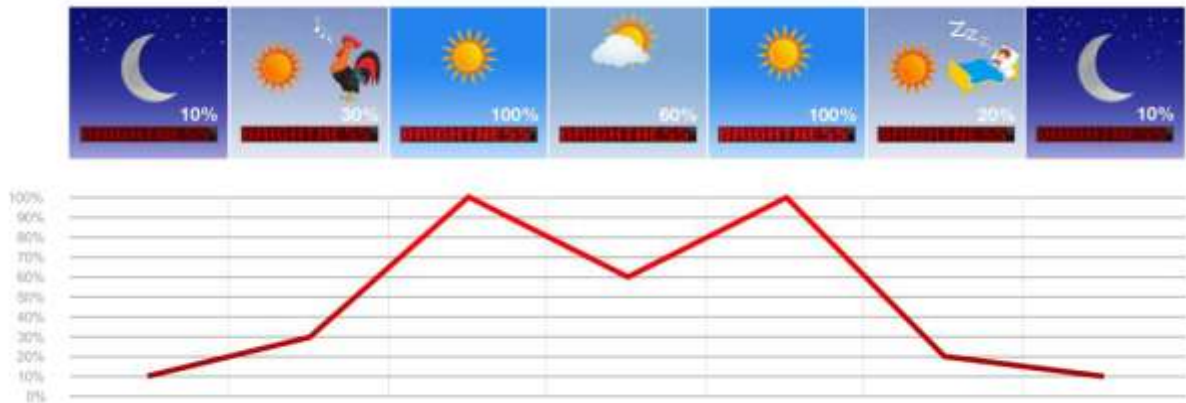
M serie – hoogte 48 cm			LED kleuren beschikbaar					● ● ● ● ● ●	
Model	Hoogte	Lengte	Diepte	Aantal karakters	Resolutie in pixels	Kg	Energie verbruik		
M6	48cm	100cm	3cm	3-4	33 x 16 (440)	6,5kg	15W		
M8	48cm	130cm	3cm	4-5	44 x 16 (616)	7,4kg	17W		
M10	48cm	160cm	3cm	5-7	55 x 16 (792)	9,2kg	19W		
M12	48cm	190cm	3cm	7-8	66 x 16 (968)	10,5kg	22W		
M14	48cm	220cm	3cm	8-9	77 x 16 (1144)	11,8kg	25W		
M16	48cm	250cm	3cm	9-10	88 x 16 (1320)	13,0kg	28W		
M18	48cm	280cm	3cm	10-11	99 x 16 (1496)	15,0kg	31W		



D serie – hoogte 25cm			LED kleuren beschikbaar					● ● ● ● ● ●	
Model	Hoogte	Lengte	Diepte	Aantal karakters	Resolutie in pixels	Kg	Energie verbruik		
D2	25cm	70cm	3cm	3-5	44x16	3,3kg	8W		
D3	25cm	100cm	3cm	5-8	66x16	3,5kg	12W		
D4	25cm	130cm	3cm	6-10	88x16	3,7kg	14W		
D5	25cm	160cm	3cm	8-13	110x16	5,3kg	18W		
D6	25cm	190cm	3cm	9-15	132x16	5,8kg	21W		
D7	25cm	220cm	3cm	10-18	154x16	6,8kg	24W		
D8	25cm	250cm	3cm	12-20	176x16	7,7kg	26W		
D9	25cm	280cm	3cm	13-23	198x16	8,7kg	28W		

AUTOMATISCHE INSTELLING FELHEID VERLICHTING

Via een sensor wordt de hoeveelheid licht gemeten en de display past daarop automatisch de felheid van de LED's in om een optimaal leeseffect te realiseren. Men kan natuurlijk ook handmatig een bepaalde felheid ofwel lichtintensiteit instellen. Men daarbij keuze uit 10 niveaus.



OUTDOOR GEBRUIK – VERBETERERDE BESCHERMING

De display heeft een zeer hoge beschermingsgraad tegen extreme weersinvloeden. In plaats van de vaak gebruikt plexi front zijn onze displays standaard voorzien van slagvast polycarbonaat front.



KEUZE SNELHEID

U kunt kiezen uit wel 20 snelheden voor lopen van de tekst en/of opmaak van de animaties.

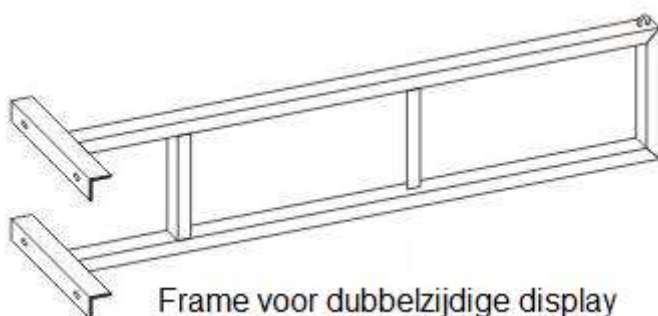


INSTELLING WERKTIJD

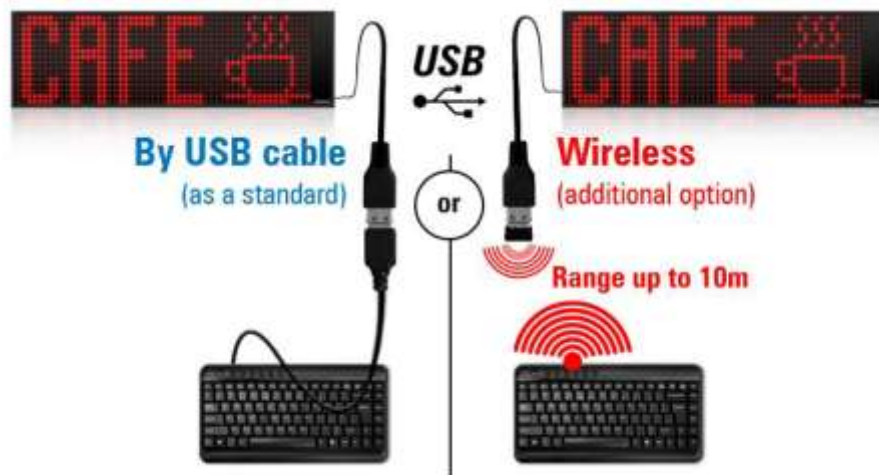
U kunt eenvoudig de display instellen op functioneren binnen bepaalde werktijden.



Optielijst	
Opties	Omschrijving
Tijd, datum , temperatuur	De unit kan de tijd, temperatuur en datum weergeven afwisselende of in combinatie met de tekst. Kan naar keuze ingeschakeld worden. >>WELKOM IN DE BIOSCOOP<<, 1/08/2011 , 18:47, 21°C
Draadloos USB keyboard	Draadloos USB keyboard met circa 10 m bereik
Temperatuurmeter verlengingskabel	Standaard temperatuurkabel lengte minimal 20 cm. De kabel van temperatuurvoeler kan verlengd worden tot een maximum van 10m.
Groene of blauwe LED's	Standaard beschikbaar LED kleuren zijn geel, amber en rood. Groene of blauwe LED's verkrijgbaar tegen een meerprijs van 10%.
Montagerek voor A, K en D serie tekst display	Een montageunit voor het installeren van K3, K4 en K5 display voor enkel- of dubbelzijdige toepassing. Nuttig voor monteren van de unit voor verticaal gebruik. Afmeting van rek: K3 - 115x25cm , K4 - 145x25cm, K5 - 175x25cm.
Montagerek voor M serie tekst display	Een montage unit voor het installeren van M6, M8 en M10 display voor enkel- of dubbelzijdige toepassing. Nuttig voor monteren van unit voor verticaal gebruik. Afmetingen rek: M6 - 115x48cm , M8 - 145x48cm, M10 - 175x48cm.



Frame voor dubbelzijdige display



Tekst wordt in een kleur weergegeven. De unit is uitgerust met de laatste LED technologie dat garant staat voor een hoge zichtbaarheidgraad gecombineerd met een laag energieverbruik. Een standaard computer toetsenbord kan gebruikt worden maar deze wordt ook meegeleverd.



De unit heeft een eenvoudige bediening en is geschikt voor:

- Weergave van 8.000 karakters
- Weergave van actuele tijd, temperatuur en datum
- Tekst invoer in 17 talen mogelijk
- Weergave van gewone, hoofdletters en speciale tekens
- Tekst kan zowel horizontaal als verticaal lopen
- Weergave van 3 letterdiktes: dun, normaal en vet (alleen beschikbaar bij de K and M serie)
- Karakter 8, 16 or 32 pixels hoog (afhankelijk van het gekozen model)
- Automatische of handmatige instelling van de helderheid
- In stellen van de start- en stoptijd (bijvoorbeeld start 8:46, uit 21:30)

Welke grafische effecten kunt met deze tekstdisplay realiseren:

- Tekst langzaam laten lopen van links naar rechts of omgekeerd
- Tekst direct tonen en deze weg laten zakken in de bodem of op laten stijgen naar de top
- Tekst vanaf top naar onder laten rollen en omgekeerd
- Verticale tekst weergave
- Tekst uit een laten vallen in streepjes die in de bodem wegzakken
- Tekst samenstellen door verticale streepje vanaf links die bestaande tekst overschrijven
- Las Vegas effect
- Effect dat tekst geschilderd wordt
- Knipperen van de tekst
- Scanner effect
- Laser effect
- Milky Way effect

3-D effecten

- In- en uitzoomen van de tekst
- Pulseren van de tekst
- Tekst vernieuwen door deze 180 graden weg te laten draaien waarbij nieuwe tekst verschijnt
- Tekst kan ronddraaien